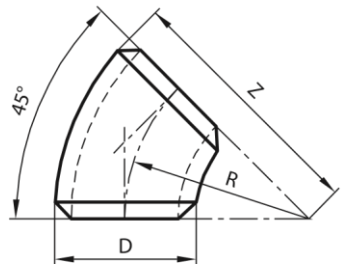
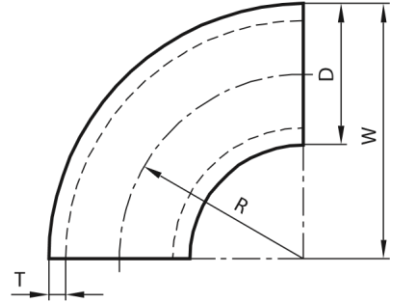


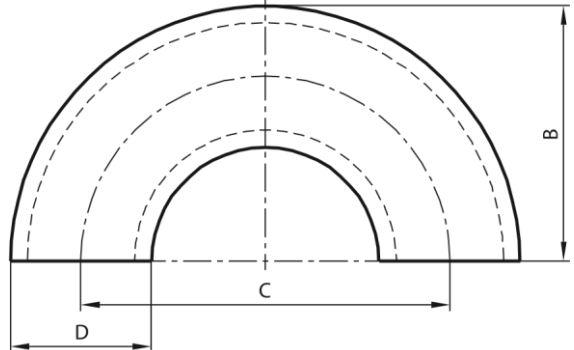
ŁUK 45°



ŁUK 90°



ŁUK 180°



DN 15 - DN 80 / Szeregi 1-4

| DN | D | Odmiana | Wymiary w mm | | | Grubości ścianek T wg szeregów, współczynnik ciśnienia X w %, przybliżona masa w kg | | | | | | | | | | | |
|----|-------|---------|--------------|-----|-------|---|-----|------|------|------|------|-----|------|------|-----|-----|------|
| | | | R | C | B-W-Z | 1 | | | 2 | | | 3 | | | 4 | | |
| | | | | | | T | X % | kg | T | X % | kg | T | X % | kg | T | X % | kg |
| 15 | 21,3 | 2D | 25 | 50 | 36 | - | - | - | 2,0 | 75 | 0,03 | 2,6 | 76 | 0,05 | 3,2 | 77 | 0,06 |
| | | 3D | 38 | 76 | 49 | | - | - | | 85 | 0,05 | | 85 | 0,06 | | 86 | 0,07 |
| | | 5D | 42,5 | 85 | 53 | | - | - | | 87 | 0,07 | | 87 | 0,08 | | 88 | 0,10 |
| 20 | 26,9 | 2D | 25 | 50 | 39 | - | - | - | 2,3 | 67 | 0,06 | 2,6 | 67 | 0,06 | 3,2 | 68 | 0,07 |
| | | 3D | 38 | 76 | 51 | | - | - | | 80 | 0,08 | | 80 | 0,08 | | 81 | 0,11 |
| | | 5D | 57,5 | 115 | 71 | | - | - | | 87 | 0,13 | | 88 | 0,14 | | 88 | 0,17 |
| 25 | 33,7 | 2D | 25 | 50 | 42 | - | - | - | 2,6 | 54 | 0,10 | 3,2 | 55 | 0,12 | 4,0 | 57 | 0,14 |
| | | 3D | 38 | 76 | 56 | | - | - | | 74 | 0,12 | | 74 | 0,13 | | 75 | 0,18 |
| | | 5D | 72,5 | 145 | 89 | | - | - | | 87 | 0,23 | | 88 | 0,28 | | 88 | 0,34 |
| | 38,0 | 3D | 45 | 90 | 64 | - | - | - | 2,6 | - | 0,16 | - | - | - | - | - | - |
| | | 5D | 82,5 | 165 | 101 | | - | - | | - | 0,30 | | - | - | | - | - |
| | | 2D | 32 | 64 | 53 | | - | - | | - | 2,6 | | 54 | 0,15 | | 3,6 | 55 |
| 3D | 48 | 96 | 69 | - | - | 73 | | 0,19 | 74 | 0,26 | | 74 | 0,29 | | | | |
| 5D | 92,5 | 185 | 114 | - | - | 87 | | 0,37 | 88 | 0,50 | | 88 | 0,55 | | | | |
| 40 | 48,3 | 2D | 38 | 76 | 62 | - | - | - | 2,6 | 56 | 0,20 | 3,6 | 57 | 0,27 | 4,0 | 58 | 0,29 |
| | | 3D | 57 | 114 | 82 | | - | - | | 74 | 0,26 | | 75 | 0,36 | | 75 | 0,39 |
| | | 5D | 109,5 | 219 | 134 | | - | - | | 88 | 0,50 | | 88 | 0,67 | | 88 | 0,74 |
| | 51,0 | 3D | 63 | 126 | 88 | - | - | - | 2,6 | - | 0,31 | - | - | - | - | - | - |
| | | 5D | 122,5 | 245 | 149 | | - | - | | - | 0,56 | | - | - | | - | - |
| | | 3D | 72 | 144 | 100 | | - | - | | - | 2,9 | | - | 0,44 | | - | - |
| 5D | 130 | 260 | 158 | - | - | - | | 0,78 | - | - | | - | - | | | | |
| 2D | 51 | 102 | 81 | - | - | - | | 2,9 | 60 | 0,36 | | 3,6 | 61 | 0,44 | 4,0 | | 61 |
| 3D | 76 | 152 | 106 | | - | - | 76 | | 0,49 | 76 | 0,60 | | 77 | 0,67 | | | |
| 5D | 137,5 | 275 | 168 | | - | - | 88 | | 0,87 | 88 | 1,07 | | 88 | 1,18 | | | |
| | 70,0 | 3D | 92 | 184 | 127 | - | - | - | 2,9 | - | 0,70 | - | - | - | - | - | - |
| | | 5D | 160 | 320 | 195 | | - | - | | - | 1,21 | | - | - | | - | - |
| | | 2D | 63 | 127 | 102 | | - | - | | - | 2,9 | | 58 | 0,58 | | 3,6 | 59 |
| 3D | 95 | 190 | 133 | - | - | 76 | | 0,78 | 76 | 0,96 | | 77 | 1,46 | | | | |
| 5D | 175 | 350 | 213 | - | - | 88 | | 1,44 | 88 | 1,77 | | 88 | 2,68 | | | | |
| 80 | 88,9 | 2D | 76 | 152 | 121 | - | - | - | 3,2 | 60 | 0,88 | 4,0 | 60 | 1,09 | 5,6 | 61 | 1,49 |
| | | 3D | 114 | 228 | 159 | | - | - | | 78 | 1,22 | | 76 | 1,51 | | 77 | 2,07 |
| | | 5D | 207,5 | 415 | 252 | | - | - | | 88 | 2,18 | | 88 | 2,70 | | 88 | 3,72 |

DN 100 - DN 300 / Szeregi 1-4

| DN | D | Odmiana | Wymiary w mm | | | Grubości ścianek T wg szeregów, współczynnik ciśnienia X w %, przybliżona masa w kg | | | | | | | | | | | | | | | |
|-----|-------|---------|--------------|------|-------|---|-----|------|-------|-------|-------|-----|-------|-------|------|------|-------|-------|-----|-------|-------|
| | | | R | C | B-W-Z | 1 | | | 2 | | | 3 | | | 4 | | | | | | |
| | | | | | | T | X % | kg | T | X % | kg | T | X % | kg | T | X % | kg | | | | |
| | 101,6 | 3D | 133 | 267 | 184 | - | - | - | 3,6 | - | 1,83 | 4,0 | - | 2,02 | 5,6 | - | 2,78 | | | | |
| | | 5D | 235 | 470 | 286 | | - | - | | - | - | | 3,25 | - | | 3,59 | - | 4,95 | | | |
| | 108,0 | 3D | 142,5 | 285 | 196 | - | - | - | 3,6 | - | 2,08 | - | - | - | - | - | - | | | | |
| | | 5D | 253 | 506 | 306 | | - | - | | - | - | | 3,68 | - | | - | - | - | | | |
| 100 | 114,3 | 2D | 102 | 203 | 159 | - | - | - | 3,6 | 62 | 1,62 | 4,5 | 62 | 2,01 | 6,3 | 63 | 2,77 | | | | |
| | | 3D | 152 | 304 | 210 | | - | - | | - | 77 | | 2,36 | - | | 77 | 2,92 | - | 78 | 4,02 | |
| | | 5D | 270 | 540 | 327 | | - | - | | - | 88 | | 4,17 | - | | 88 | 5,17 | - | 88 | 7,12 | |
| | 133,0 | 3D | 181 | 362 | 247 | - | - | - | 4,0 | - | 3,62 | - | - | - | - | - | - | | | | |
| | | 5D | 311,5 | 623 | 378 | | - | - | | - | - | | 6,25 | - | | - | - | - | | | |
| 125 | 139,7 | 2D | 127 | 254 | 197 | - | - | - | 4,0 | 63 | 2,79 | 5,0 | 63 | 3,46 | 6,3 | 64 | 4,32 | | | | |
| | | 3D | 190 | 380 | 260 | | - | - | | - | 78 | | 4,01 | - | | 78 | 4,97 | - | 78 | 6,20 | |
| | | 5D | 330 | 660 | 400 | | - | - | | - | 88 | | 6,94 | - | | 88 | 8,61 | - | 88 | 10,80 | |
| | 141,3 | 2D | 127 | 254 | 197 | - | - | - | 4,0 | - | 2,85 | 5,4 | - | 3,87 | 6,3 | - | 4,34 | | | | |
| | | 3D | 190,5 | 381 | 262 | | - | - | | - | - | | 4,00 | - | | 5,20 | - | 6,51 | | | |
| | 152,4 | 3D | 215 | 430 | 291 | - | - | - | 4,5 | - | 5,55 | - | - | - | - | - | - | | | | |
| 150 | 168,3 | 3D | 216 | 432 | 295 | - | - | - | 4,5 | - | 5,82 | - | - | - | - | - | - | | | | |
| | | 5D | 375 | 750 | 454 | | - | - | | - | - | | 10,10 | - | | - | - | - | | | |
| | | 2D | 152 | 305 | 237 | | 4,0 | 62 | | 4,10 | 4,5 | | 62 | 4,43 | | 5,6 | 63 | 5,47 | 7,1 | 63 | 6,87 |
| 3D | 229 | 457 | 313 | - | 78 | 6,30 | - | 78 | 6,53 | - | | 78 | 8,07 | - | 78 | | 10,10 | | | | |
| 5D | 390 | 780 | 474 | - | 88 | 10,70 | - | 88 | 11,10 | - | | 88 | 13,80 | - | 88 | | 17,30 | | | | |
| 175 | 193,7 | 3D | 270 | 540 | 367 | - | - | - | 5,6 | - | 11,00 | 6,3 | - | 12,40 | 7,1 | - | 13,90 | | | | |
| 200 | 219,1 | 2D | 203 | 406 | 313 | 4,5 | 63 | 7,86 | 6,3 | 64 | 10,90 | 7,1 | 64 | 12,30 | 8,0 | 64 | 13,70 | | | | |
| | | 3D | 305 | 610 | 414 | | - | 78 | | 11,40 | - | | 78 | 15,80 | | - | 78 | 17,80 | - | 78 | 20,00 |
| | | 5D | 515 | 1030 | 624 | | - | 88 | | 19,10 | - | | 88 | 26,50 | | - | 88 | 29,70 | - | 88 | 33,40 |
| 225 | 244,5 | 3D | 340 | 680 | 462 | - | - | - | 6,3 | - | 19,80 | - | - | - | - | - | - | | | | |
| | | 5D | 580 | 1160 | 702 | | - | - | | - | - | | 33,37 | - | | - | - | - | | | |
| 250 | 273,0 | 2D | 254 | 508 | 391 | 5,0 | 64 | 13,2 | 6,3 | 64 | 16,5 | 8,8 | 64 | 22,9 | 10,0 | 64 | 25,9 | | | | |
| | | 3D | 381 | 762 | 518 | | - | 78 | | 19,8 | - | | 78 | 24,8 | | - | 78 | 34,3 | - | 79 | 38,8 |
| | | 5D | 650 | 1300 | 786 | | - | 88 | | 33,7 | - | | 88 | 42,3 | | - | 88 | 58,5 | - | 88 | 66,2 |
| 300 | 323,9 | 2D | 305 | 610 | 467 | 5,6 | 64 | 21,1 | 7,1 | 64 | 26,6 | 8,8 | 65 | 32,8 | 10,0 | 65 | 37,1 | | | | |
| | | 3D | 457 | 914 | 619 | | - | 78 | | 31,6 | - | | 78 | 39,8 | | - | 79 | 49,1 | - | 79 | 55,6 |
| | | 5D | 770 | 1540 | 932 | | - | 88 | | 53,5 | - | | 88 | 67,5 | | - | 88 | 83,3 | - | 88 | 94,2 |