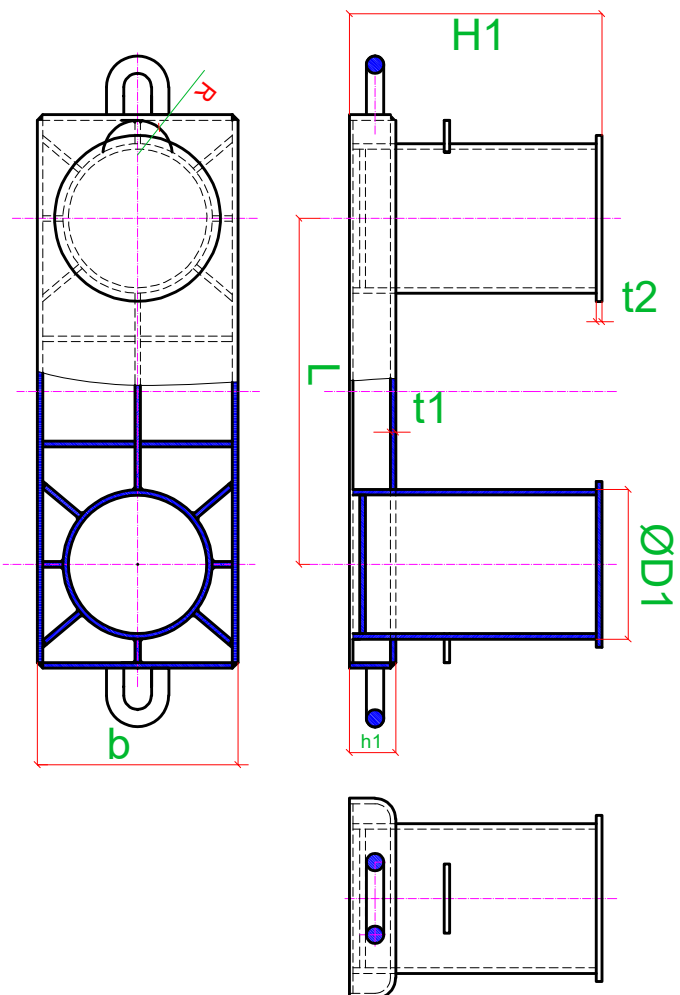


PACHOLEK W ISO-13795 TYP A I B

TYP B



TYP A

