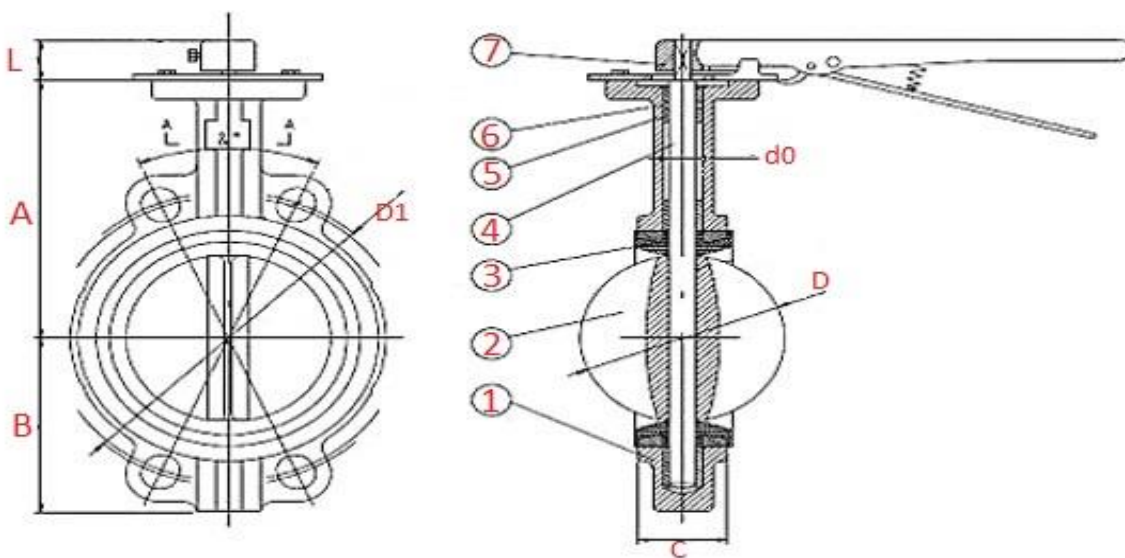


Zawór motylkowy żeliwny JIS F7480 5K/10K/16K z dźwignią ręczną



Wg. Normy	JIS F7480-1996
Rozmiar	DN40-DN300
Maksymalne ciśnienie robocze	5K/10K/16K
Parametry zabudowy i przyłącza napędu	ISO5211
Sposób działania	przekładnia dźwigowa lub ślimakowa



1	Korpus	żeliwo lub żeliwo sferoidalne
2	Dysk	stal węglowa, stal nierdzewna, brąz
3	Uszczelnienie	NBR, EPDM, CR, FKM, VITON, PTFE
4	Wał	stal nierdzewna
5	Tuleje	PTFE
6	O-ring	guma NBR, EPDM
7	Dźwignia	żeliwo ciągliwe

DN	A	B	C	D	d0	L	D1
40	120	70	34	41.8	12,6	26	105
50	140	80	42	52.9	12,6	30	120
65	150	89	44.7	64.5	12,6	30	140
80	158	95	45.2	78.8	12,6	30	150
100	176	114	52	104	15.77	30	175
125	190	127	54.4	123.3	18.92	30	210
150	211	139	55.8	155.1	18.92	30	240
200	235	176	60.6	202.5	22,1	40	290
250	265	203	65.6	250.5	28.45	40	355
300	305	242	76.9	301.5	31.6	40	400

*Tabela dotyczy 10K

	zakres temperatury (st.C)	rodzaje płynów
NBR	0-70	woda morską, woda słodka, olej hydrauliczny, paliwa, tłuszcze , olej opałowy, skroplony gaz
CR	0-70	powietrze
EPDM	0-120	woda morską, woda słodka, kwasy , zasady i roztwory solne
FKM	0-90	olej towarowy