

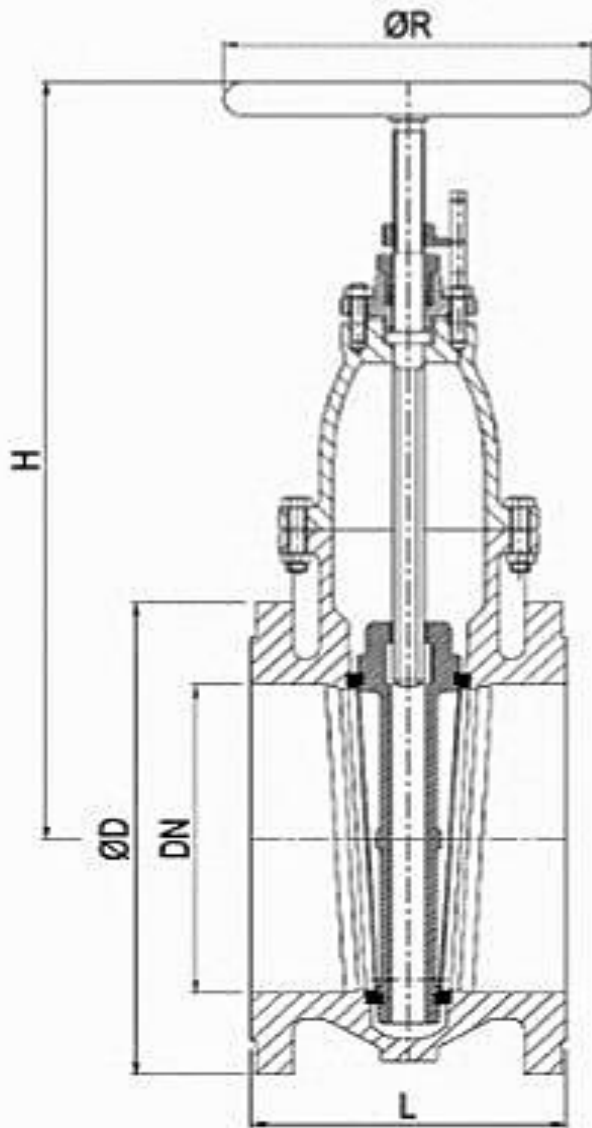


## ZASUWA KLINOWA KOŁNIERZOWA PN10/PN16



Rozmiar	DN40-DN300
Maksymalne ciśnienie robocze	PN10 / PN16
Temperatura	-10 st.C - +120 st.C
Media	woda, woda morską

Korpus	żeliwo/ żeliwo sferoidalne
Pokrywa	żeliwo sferoidalne
Trzon	stal nierdzewna/brąz
Uszczelnienie	guma NBR, EPDM



DN	ØD	L(mm)	H(mm)	ØR	Waga(kg)
40	150	140	270	140	11
50	165	150	270	140	13
65	185	170	295	160	17
80	200	180	325	160	20
100	220	190	360	200	28
125	250	200	450	200	40
150	285	210	500	200	50
200	340	230	620	250	85
250	405	250	730	315	135
300	460	270	845	315	180