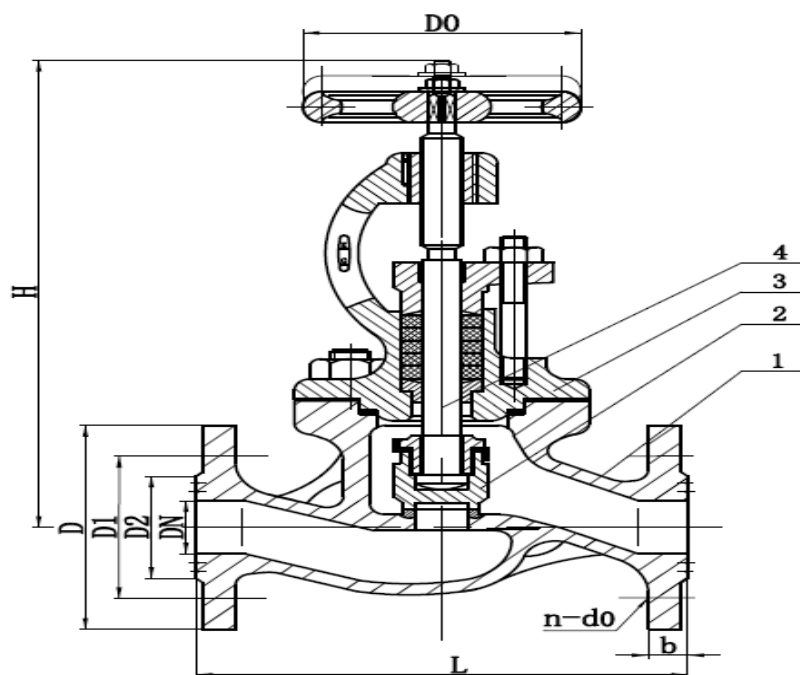


ZAWÓR ZAPOROWY PROSTY



Kołnierz wg. Normy	EN1092-1
Rozmiar	DN15 - DN300
Maksymalne ciśnienie robocze	PN10/PN16



1	Korpus/Body	Żeliwo szare/Cast Iron
2	Grzyb/Disc	Brąz/Bronze
3	Nasadka/Bonnet	Żeliwo szare/Cast Iron
4	Wrzeciono/Stem	Stal Nierdzewna/Stainless Steel

DN	L	H	D	D1	D2	n-d0	b	D0
15	130	84	95	65	47	4-ø14	12	80
20	150	217	105	75	58	4-ø14	16	80
25	160	217	115	85	68	4-ø14	16	80
32	180	236	140	100	78	4-ø18	18	100
40	200	260	150	110	88	4-ø18	18	120
50	230	288	165	125	102	4-ø18	20	140
65	290	310	185	145	122	4-ø18	20	140
80	310	345	200	160	133	8-ø18	22	160
100	350	375	220	180	158	8-ø18	24	180